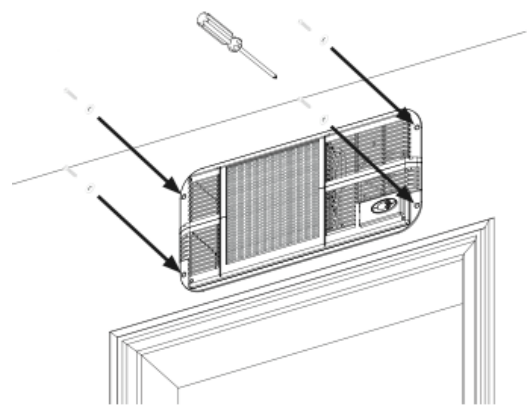


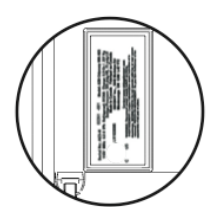
Extérieur cave

Utiliser le gabarit fourni dans le carton pour réaliser le "perçage" de la cloison aura une dimension finale de : 40,6 x 23,8 cm pour les modèles KoolR et KoolR Plus

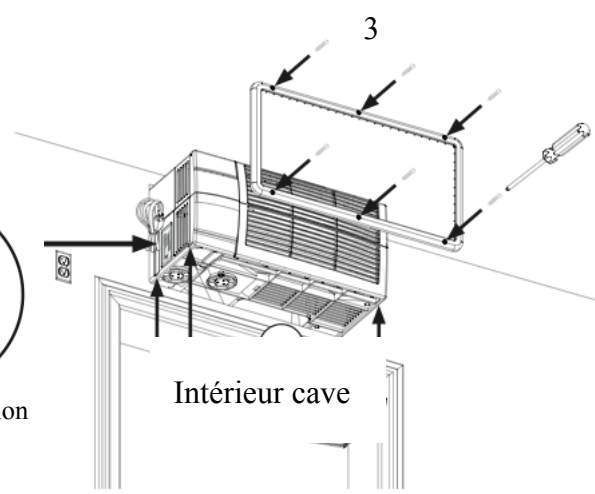
Il est conseillé de réaliser un cadre en bois tout autour de l'orifice pour éviter d'endommager l'appareil et pour le fixer plus facilement.



2 - Une fois en place, fixer l'appareil par 4 vis à chaque angle, tel qu'indiqué ci-dessus.



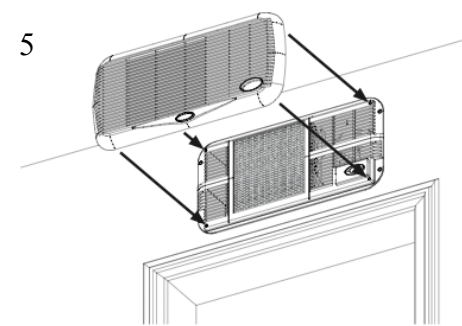
Plaque de fabrication avec N° de série.



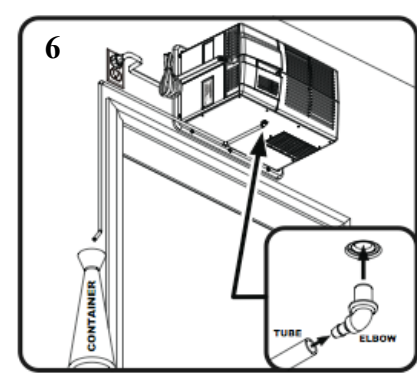
Intérieur cave

3 - Le cadre intérieur sera fixé à l'aide des 6 vis fournies.

On remarquera la prise de courant placée à proximité de l'appareil à l'intérieur de la cave.



5 - La grille de protection du condenseur sera simplement "clippée" sans forcer, pour finir le montage.



6 - Un drain de récupération du surplus d'humidité peut être installé pour s'écouler dans un récipient posé sur une étagère disposée à proximité et au dessous de l'appareil.

Modèle	Dimensions appareil	Dimensions cache ext.	Epaisseur Maxi Mur	Puissance Watts.	Vol. maxi cave suiv. isolation	Incidence Sonore à 1 m	Incidence Sonore à 3 m
Chill R 300	39,4 x 23,2 x 39 cm	47 x 26,6 cm	18 cm	586 watts	10 m3	36 db	31 db
Kool R Plus	39,4 x 23,2 x 39 cm	47 x 26,6 cm	18 cm	880 Watts	25 m3	39 db	33 db